

CONSUMENTENPRIJSLIJST

# OPEL ROCKS ELECTRIC



PER 1 Januari 2025



O P E L

CONSUMENTENPRIJSLIJST

OPEL ROCKS ELECTRIC

MODELJAAR 24A

GELDIG VANAF 1 Januari 2025

VERSIE 1

# UITVOERINGEN & PRIJZEN



ROCKS ELECTRIC		Consumentenprijs incl. BTW en wettelijke kosten	Wettelijke kosten	Fiscale waarde	BTW	Netto catalogusprijs excl. BTW/BPM	Bestelcode
<b>ELEKTRISCH</b>							
5,5-kWh 6kw (8,2pk)	Rocks Electric	<b>€ 8,699</b>	€ 57,97	€ 8,641	€ 1,501	€ 7,141	1G00Q1JRHFB0A010
	Rocks Electric Tekno	<b>€ 9,499</b>	€ 57,97	€ 9,441	€ 1,640	€ 7,803	1G00Q1KRHFB0A010
	Rocks Electric Klub	<b>€ 9,499</b>	€ 57,97	€ 9,441	€ 1,640	€ 7,803	1G00Q1LRHFB0A010

1) De consumentenprijs is rijklaar is incl. 45 km sticker, kentekenplaten en wettelijke kosten (kosten tenaamstelling €7,97 en inschrijving in het kentekenregister €50,00)

# STANDAARDUITRUSTING



## ROCKS ELECTRIC

### INTERIEUR

Verstelbare bestuurderstoel  
Stoelbekleding "Jet Black"  
Lussen op de portierpanelen in Opel-geel  
Panoramadak  
Half te openen raam (naar buiten uitklapbaar)  
Handbediende verwarming

### EXTERIEUR

Two-tone exterieurkleur (Kosmik Grey & zwart dak)  
Opel Vizor®  
e-logo achterzijde  
**TECHNIEK EN VEILIGHEID**  
220-V laadkabel (geïntegreerd in zijpaneel passagierszijde)  
1,8 kW boordlader

Handbediende handrem  
LED koplampen  
LED achterlicht  
Reflecterende badges portieren

### BANDEN EN VELGEN

14" stalen wielen

## ROCKS ELECTRIC TEKNO (MEER UITRUSTING T.O.V. ROCKS ELECTRIC)

### INTERIEUR

Gele opbergvakken dashboard  
Gele tashaak aan passagierszijde  
Vloermatten met gele sticksels  
Opbergnetten met gele accenten  
Scheidingsnet

### EXTERIEUR

Gele accenten op voor- en achterbumper  
Gele accenten deurdrempels  
Zwarte striping  
**BANDEN EN VELGEN**  
14" stalen wielen met design-wieldoppen

### INFOTAINMENT

ConnectBox  
Telefoonhouder

## ROCKS ELECTRIC KLUB (MEER UITRUSTING T.O.V. ROCKS ELECTRIC)

### INTERIEUR

Grijze opbergvakken dashboard  
Grijze tashaak aan passagierszijde  
Vloermatten met grijze sticksels  
Opbergnetten met grijze accenten  
Scheidingsnet

### EXTERIEUR

Grijze accenten op voor- en achterbumper  
Grijze accenten deurdrempels  
Zwarte striping  
**BANDEN EN VELGEN**  
14" stalen wielen met design-wieldoppen

### INFOTAINMENT

ConnectBox  
Telefoonhouder

Consumentenadviesprijs  
incl. BTW<sup>1</sup>

[www.mister-auto.nl/opel/rocks-e/](http://www.mister-auto.nl/opel/rocks-e/)

Bestel hier

Smartphone-houder



€ 18.00

Binnenspiegel

Met zuignap



€ 8.91

Multifunctionele reiniger



€ 35.20

Adapter

voor openbare oplader



€ 313.60

Kijk voor een volledig overzicht van alle beschikbare accessoires en onderdelen op [www.mister-auto.nl/opel/rocks-e/](http://www.mister-auto.nl/opel/rocks-e/)

Kijk voor een volledige overzicht van de beschikbare Opel merchandise in de Opel Fanshop via [www.opel-collections.com](http://www.opel-collections.com)

<sup>1</sup> prijzen zijn exclusief eventuele verzendkosten

# TECHNISCHE SPECIFICATIES



## DRAAICIRKEL in m

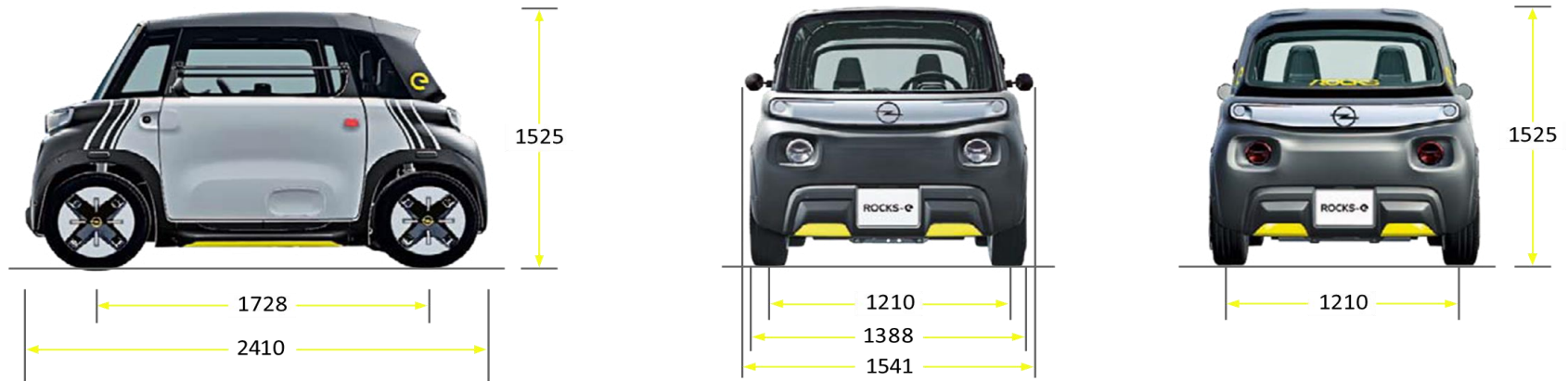
Stoeprand tot stoeprand 7.20

## INHOUD BAGAGERUIMTE in liters (volgens ECIE-methode)

Opbergruimte beenruimte passagiers zijde 63

## GEWICHTEN in kg (volgens 70/156/EEC)

Leeggewicht, incl. bestuurder<sup>2</sup> 471  
 Toegelaten totaalgewicht 700  
 Laadgewicht KARGO (kg/L) 130 / 260  
 Toegelaten asbelasting, vooraan<sup>2</sup>

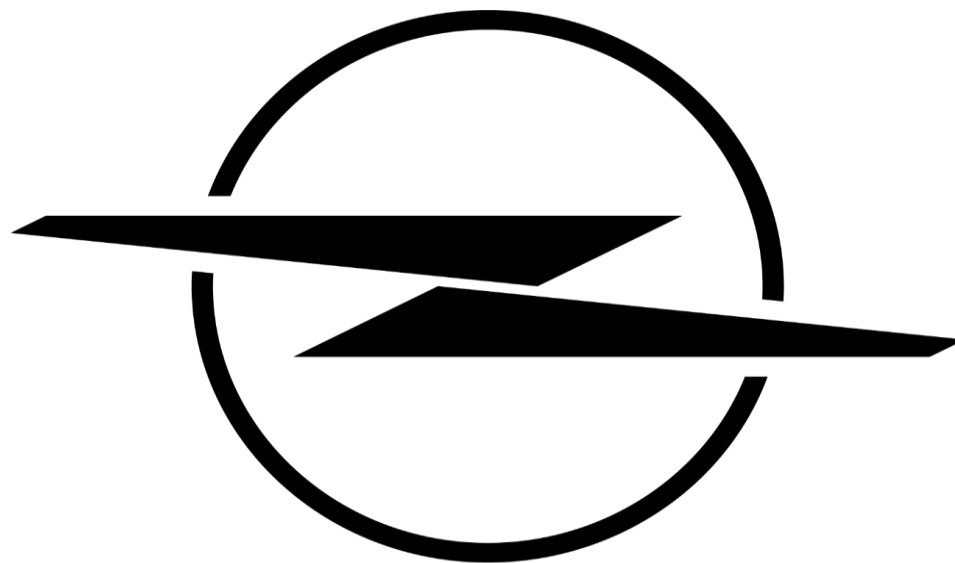


## TECHNISCHE SPECIFICATIES BATTERIJ

Voltage	V	45
Batterij capaciteit	kWh	5.5
Max. vermogen	kW (pk) / bij tpm-1	6 (8,2)
Topsnelheid	km/u	45
WLTP verbruik, gecombineerd	kWh / 75km	4.7
Actieradius	Km	75
CO2-uitsoot, gecombineerd	g / km	0
Laadtijd (0-80%)	Thuis stopcontact 1,8kW	4:20 uur

<sup>1</sup> De vermelde gegevens over de prestaties, maten en gewichten kunnen te allen tijde zonder voorafgaande kennisgeving worden gewijzigd.

<sup>2</sup> Vanaf gewicht



**O P E L**

Alle weergegeven prijzen zijn inclusief CO2 gerelateerde toeslag, vrijblijvend en kunnen te allen tijde zonder voorafgaande kennisgeving worden gewijzigd. Opel behoudt zich het recht voor constructie en uitvoering van haar producten te wijzigen zonder verplichting eerder geleverde producten dien overeenkomstig aan te passen. Door deze wijzigingen aan een uitvoering en/of model kan de CO2 gerelateerde toeslag veranderen waardoor kortingen/toeslagen kunnen wijzigen. Kijk voor informatie over de energielabels en CO2 uitstoot op [www.opel.nl](http://www.opel.nl), of vraag uw Opel distributeur naar de laatste informatie. Auto's uit voorraad van de importeur en/of dealer kunnen afwijkende energielabels en/of CO2 uitstoot hebben, uw Opel distributeur kan u hier altijd over informeren. Meer informatie over de initiatieven die Opel onderneemt op het gebied van recycling, van voertuigontwerp tot aan een duurzame afhandeling van modellen aan het einde van de levenscyclus, vindt u op [www.opel.nl](http://www.opel.nl). Druk/zetfouten voorbehouden

Stellantis Nederland B.V. | Lemelerbergweg 12 | 1101 AJ AMSTERDAM | Postbus 350 | 1115 ZH DUIVENDRECHT  
[www.opel.nl](http://www.opel.nl)

**[www.opel.nl](http://www.opel.nl)**