

De Kia EV3.



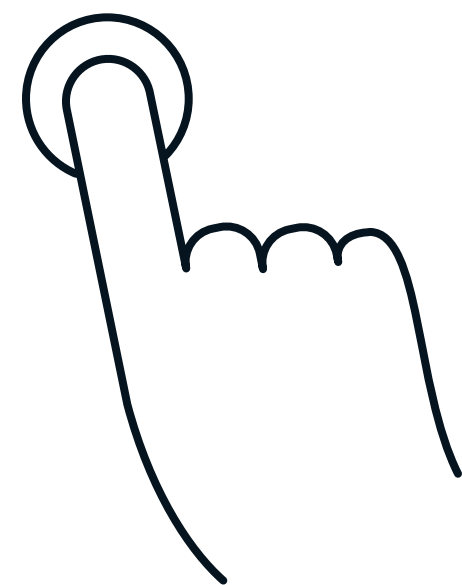
Movement that inspires

Informatie binnen handbereik.

02

Met deze mobiele brochure ontdek je eenvoudig de belangrijkste features en highlights van de nieuwe Kia EV3. Als je tijdens het bladeren meer gedetailleerde informatie wilt over een bepaald onderwerp, klik je gewoon op de knop en word je doorgestuurd naar de volledige productpagina van de EV3. Deze kun je bovendien makkelijk delen.

Ontdek meer >



Movement that inspires.

03



Wij geloven in 'Movement that inspires'.
Design dat een statement maakt.
Technologie die jouw wereld verandert. De baanbrekende EV3 introduceert dit allemaal in de categorie van de compacte elektrische SUV's. Markante styling in een handig formaat. Het beste volledig elektrische bereik in zijn klasse. Kia's meest duurzame interieur ooit. En genoeg geavanceerde technologie om elk aspect van jouw rijervaring te verbeteren.

01
Design

02
Opladen & bereik

03
Duurzaamheid

04
Veiligheids-
systemen

05
Connectiviteit

06
Platform

07
Aandrijflijn &
uitvoeringen

08
Accessoires

09
Kleuren

10
Velgen &
afmetingen



— Design

Doordachte vormen.
Ideale afmetingen.



Robuust en doelgericht.

Krachtige verfijning met een zelfverzekerde houding. Aan de voorzijde benadrukt door de brede en strakke motorkap.



Star Map verlichting.

De zelfverzekerde Star Map verlichting is voorzien van de nieuwste ultraslanke LED-lichtsignatuur.



Dynamisch silhouet.

De lange, aflopende daklijn loopt naadloos over in de hatchback-stijl achterklep. Met krachtige lijnen en opvallende wielkasten.



Brede, futuristische achterklep.

Geometrische achterlichten met ons nieuwste Star Map-design versterken de hightech, zelfbewuste uitstraling van achteren.

[Ontdek meer >](#)



Meer 'Living Space' dan interieur.

Het ruime, minimalistische en op de natuur geïnspireerde interieur zit vol doordachte ontwerpdetails om jouw comfort te maximaliseren.





Grote displays in het interieur.

Passend bij de serene sfeer biedt het zwevende 29 inch breedbeeld display een intuïtieve, immersive ervaring.





De beste kofferruimte in zijn klasse.

Geniet van de royale afmetingen van het interieur, 460 liter bagageruimte en 25 liter handige opslagruimte in de frunk.





Immersive in-car entertainment.

Geniet tijdens het opladen van je favoriete content op het ultrabrede display, met het Harman Kardon premium sound system.



Ontdek meer >



— Opladen & bereik

Extra lange trips.
Ultrasnel laden.

Ga verder. Doe meer.

Met het volste vertrouwen maak je eindeloze roadtrips, met een volledig elektrisch bereik tot 605 km*. En snel opladen van 10 tot 80 procent in ongeveer 31 minuten*.



EV3: jouw persoonlijke energieleverancier.

Maak van je EV3 een mobiele energieleverancier, dankzij V2L (Vehicle-to-Load). Hiermee kun je jouw apparaten overal van stroom voorzien, denk aan je laptop of haardroger.

[Ontdek meer >](#)

— Duurzaamheid

Duurzaamheid in elk detail.





Kia's 10 must-have items.

Bij Kia hebben we 10 must-have items gedefinieerd om duurzaamheid op grotere schaal te garanderen. De EV3 is voorzien van al deze 10 gerecyclede, plantaardige en extra comfortabele materialen.

- **Stoelen van gerecyclede PET-stof**
- **Tapijt van gerecyclede visnetten**
- **Deurpanelen van Bio TPO**

Ontdek meer >



— Veiligheid

Intuïtieve veiligheidsystemen.

Maak kennis met een nieuwe standaard van bescherming en assistentie. De geavanceerde veiligheidssystemen omvatten antibotsingsassistenten die het risico op een aanrijding detecteren voordat ze plaatsvinden. Snelwegassistenten om je veilig te houden bij hogere snelheden. En parkeerassistenten die parkeren makkelijker maken. Ontdek alles over onze veiligheidssystemen.

[Animaties bekijken >](#)

Connectiviteit

Creëer je eigen inspirerende reis.





Maak verbinding met meer.

Geniet onderweg van je favoriete infotainment en de geavanceerde EV Routeplanner. Relax, werk of vermaak je tijdens het opladen. Allemaal op het drievoudig panoramadisplay.



Upgrades.

Haal nog meer uit je Kia-ervaring. Met upgrades voor nieuwe features die je met één druk op de knop ontsluit. Verkrijgbaar via de Kia Connect Store.

[Ontdek meer >](#)



Platform

Kracht ontmoet verfijning.

De EV3 is ontworpen om je verder te brengen en je verwachtingen in alle opzichten te overtreffen. Het Electric Global Modular Platform (E-GMP) biedt een groot aantal voordelen die jouw rijervaring verbeteren. Zoals het royale interieur, de sportieve prestaties en het beste volledig elektrische bereik in zijn klasse.

Ontdek meer >

— Aandrijflijn & uitvoering

Jouw perfecte match.

De EV3 heeft een geavanceerde elektrische aandrijflijn met voorwielaandrijving en een rijbereik tot 605 km. Met vijf uitrustingsvarianten is er altijd een optie die perfect past bij jou.



Ontdek meer >



— Accessoires

Stijlvol. Functioneel. Persoonlijk.

Jij mag het zeggen, dankzij originele Kia-accessoires. Innovatief en op maat gemaakt om je EV3 te beschermen, extra comfortabel te maken, er nog beter uit te laten zien en klaar te maken voor elk avontuur.

[Opties checken >](#)

Kleuren

Maak 'm de jouwe.

Kleuren



Clear White



Snow White Pearl



Ivory Silver



Aurora Black Pearl



Shale Grey



Aventurine Green



Frost Blue



Terra Cotta



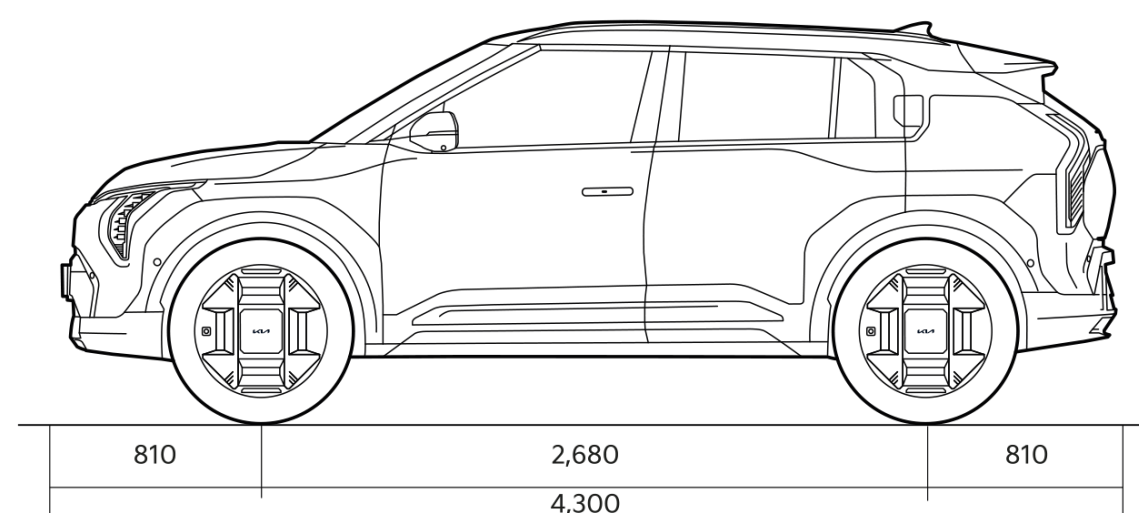
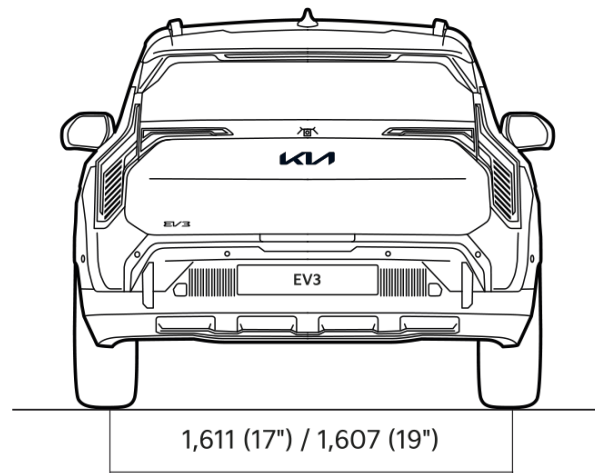
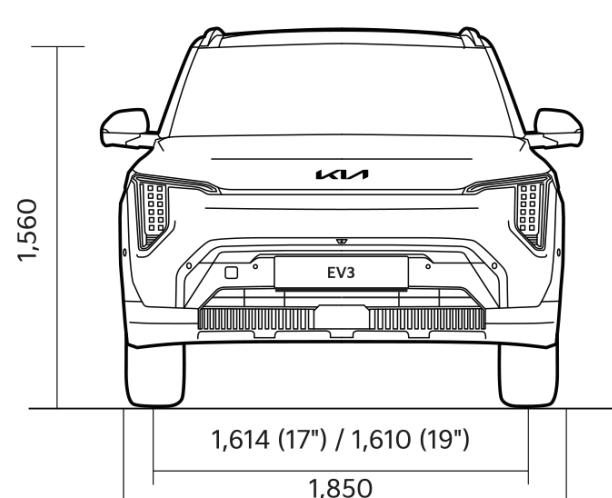
Ivory Silver Matte

[Nu configureren >](#)

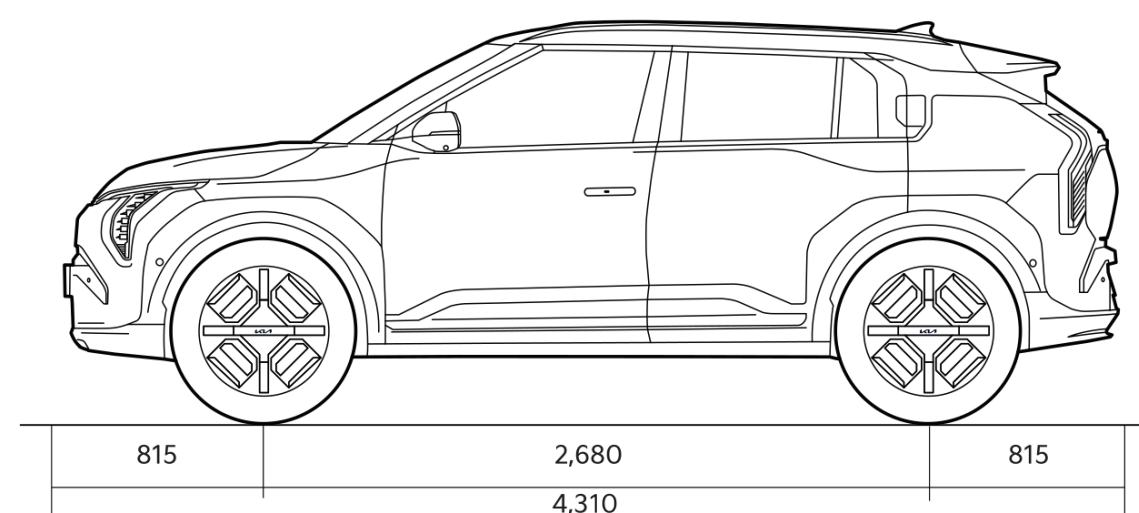
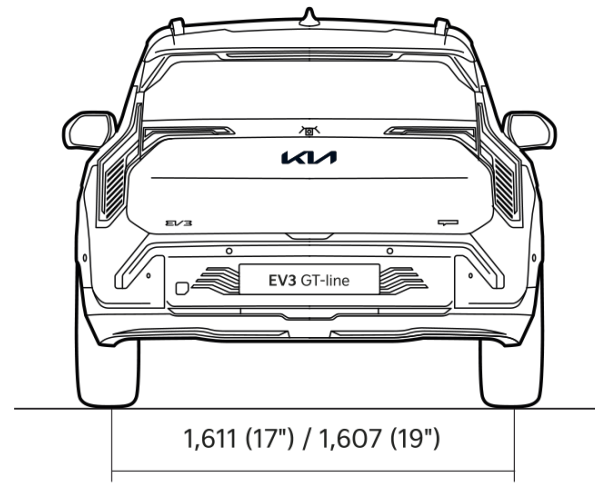
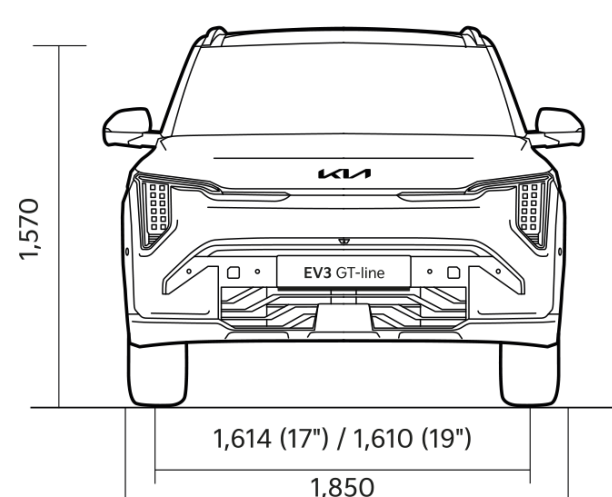
Velgen.

17" lichtmetalen
velgen19" lichtmetalen
velgen19" GT-Line
lichtmetalen velgen

Maatschets.



EV3



EV3 GT-line

[Nu configureren >](#)

Meer weten?

EV3 Experience
landingspagina

Ontdek meer >

EV3
Specificaties
pagina.

Ontdek meer >

Registratie
proefrit.

Nu registreren >

Disclaimer.

Statische en bewegende beelden worden alleen ter illustratie gebruikt. Het uiteindelijke product kan verschillen van de gebruikte afbeeldingen. De modellen en specificaties die op deze pagina worden getoond, kunnen afwijken van de modellen die in uw markt verkrijgbaar zijn. Neem contact op met uw lokale Kia-dealer voor de meest recente informatie.

1. Maximale oplaadsnelheid

Om de maximale laadsnelheid te bereiken, moet de EV3 opgeladen worden aan een 400 volt lader voor elektrische voertuigen die minstens 150 kW elektriciteit levert. Het extra toegevoegde reële bereik binnen 15 minuten is afhankelijk van verschillende factoren, waaronder de huidige laadstatus van de batterij, de temperatuur van de batterij en de gebruikte lader. Hij wordt ook bepaald door de individuele rijstijl en het energieverbruik. De acceleratietijd van 7,5 seconden komt overeen met de standaardbatterij. Voor de batterij met groot bereik bedraagt de acceleratietijd 7,7 seconden.

Elektriciteitsverbruik (kWh/100 km) gecombineerd van 14,9 tot 16,2, CO₂-uitstoot (g/km) gecombineerd is 0. Elektriciteitsverbruik gecombineerd: [14,9-16,2] kWh/100 km; CO₂-uitstoot gecombineerd: [0] g/km; CO₂-klasse: [5]. De opgegeven verbruiks- en emissiewaarden zijn bepaald volgens de wettelijk voorgeschreven meetprocedures (EU) 2017/1153. De bovenstaande waarden zijn getest in de wereldwijd geharmoniseerde testprocedure voor lichte voertuigen (WLTP), maar weerspiegelen mogelijk niet de werkelijke rijomstandigheden. Het werkelijke energieverbruik tijdens het rijden kan variëren.

2. Rijbereik

Het bereik is bepaald volgens de gestandaardiseerde EU meetprocedure (WLTP) op basis van een 81,4Wh accupakket, achterwielaandrijving en 17 inch wielen. De individuele rijstijl en andere factoren, zoals snelheid, buitentemperatuur, topografie en het gebruik van apparaten die elektriciteit verbruiken, hebben invloed op het werkelijke bereik en kunnen dit mogelijk verkleinen.

3. 7 jaar batterijgarantie

De Kia lithium-ion-hoogspanningsbatterijen in elektrische voertuigen (EV), hybride elektrische voertuigen (HEV) en plug-in hybride elektrische voertuigen (PHEV) zijn gebouwd voor een lange levensduur. Deze batterijen vallen onder de Kia-garantie voor een periode van 7 jaar vanaf de eerste registratie of 150.000 km, wat het eerst wordt bereikt. Voor batterijen met een laag voltage (48 V en 12 V) in mild-hybride elektrische voertuigen (MHEV) geldt de Kia-garantie voor een periode van 2 jaar vanaf de eerste registratie, ongeacht het aantal gereden kilometers. Alleen voor EV's en PHEV's garandeert Kia een capaciteit van 70% van de batterij. Capaciteitsvermindering van de batterij in HEV's en MHEV's wordt niet gedekt door de garantie. Volg de instructies op [...] of raadpleeg de gebruikershandleiding om mogelijke capaciteitsvermindering te minimaliseren. Meer informatie over de Kia-garantie vindt u op [kia.com].

4. 7 jaar garantie

De Kia-garantie geldt voor een periode van 7 jaar vanaf de eerste registratie of 150.000 km, afhankelijk van wat het eerst wordt bereikt. Geldig in alle EU-lidstaten (plus Noorwegen, Zwitserland, IJsland en Gibraltar) Afwijkingen volgens de geldende garantievoorwaarden, bijv. voor batterij, lak en uitrusting, onderhevig aan lokale voorwaarden. Meer informatie over Kia-garantie vindt u op [kia.com].

5. Kia Connect services

Kia Connect services worden geleverd door Kia Connect GmbH, geregistreerd onder registratienummer HRB 112541, Theodor-Heuss-Allee 11, 60486 Frankfurt am Main.

6. 7 jaar gratis Kia Connect services

De Services worden gratis geleverd gedurende een periode van 7 jaar vanaf de dag dat het voertuig wordt verkocht aan de eerste eigenaar van het voertuig, d.w.z. het moment waarop de initiële koopovereenkomst van kracht wordt. Voertuigen kunnen de nieuwste software-updates voor kaart en navigatie ontvangen door deze te accepteren wanneer dit wordt gemeld in de head-unit. Deze service is alleen beschikbaar voor gebruikers die Kia Connect in-car services hebben geactiveerd. We behouden ons het recht voor om in de toekomst aanvullende diensten voor te stellen, waarvoor aparte gebruiksvoorwaarden gelden. Ga voor de volledige lijst met beschikbare services naar [https:// connect.kia.com/uk/kia-connect-legal-document/available options](https://connect.kia.com/uk/kia-connect-legal-document/available-options).

7. Draadloze updates

Voor nieuwe voertuigen die vanaf mei 2021 worden verkocht en die zijn uitgerust met OTA-compatibele navigatiesoftware, biedt Kia per voertuig twee gratis updates aan van de kaarten in het navigatiesysteem van het voertuig en van de software van de hoofdeenheid via de zogenaamde draadloze, of 'over-the-air'-methode ("OTA Updates"). Zodra de twee gratis OTA Updates verbruikt zijn, kunt u updates van de kaarten in het navigatiesysteem van het voertuig en van de software van de hoofdeenheid enkel verkrijgen (i) door naar de volgende webpagina <https://update.kia.com/EU/E1/Main> te gaan of (ii) bij een dealer.

8. Amazon Music auteursrecht

Amazon, Amazon Music en alle gerelateerde merken zijn handelsmerken van Amazon.com, Inc. of haar dochterondernemingen.

9. De Music Streaming service

De Music Streaming service maakt deel uit van de reguliere Kia Connect Live Services, maar heeft een beperkte gratis periode van één (1) maand vanaf de activeringsdatum in de Kia Connect Store. Na afloop van de proefperiode wordt de klant geïnformeerd over de beschikbare opties. Beschikbaarheid van contentaanbieder is afhankelijk van land en klant die een bestaande account en/of abonnement heeft bij de betreffende contentaanbieder.

10. Streamingdiensten

De Music Streaming service maakt deel uit van de reguliere Kia Connect Live Services, maar heeft een beperkte gratis periode van één (1) maand vanaf de activeringsdatum in de Kia Connect Store. Na afloop van de proefperiode wordt de klant geïnformeerd over de beschikbare opties. Beschikbaarheid van contentaanbieder is afhankelijk van land en klant die een bestaande account en/of abonnement heeft bij de betreffende contentaanbieder.

11. Veiligheid

Het gebruik van assistentie- en veiligheidssystemen ontslaat de bestuurder niet van de verplichting om voortdurend het verkeer in de gaten te houden en het voertuig onder controle te houden. Bestuurders moeten hun rijgedrag nog steeds aanpassen aan hun persoonlijke rijvaardigheid, de wettelijke voorschriften en de algemene weg- en verkeersomstandigheden.

Kia Europe GmbH Theodor-Heuss-Allee 11 60486 Frankfurt am Main Duitsland



Movement that inspires